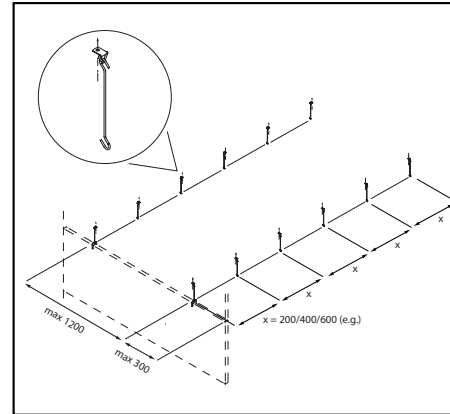




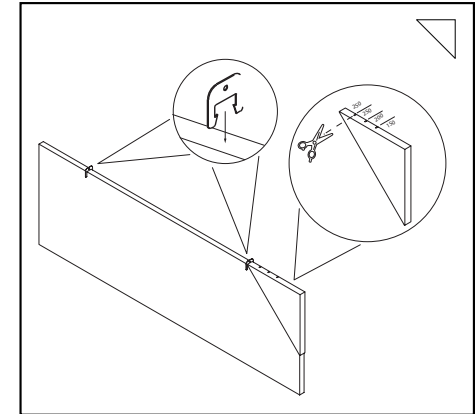
Montagehandleiding Baffle

- Ophanging d.m.v. rigide hangers



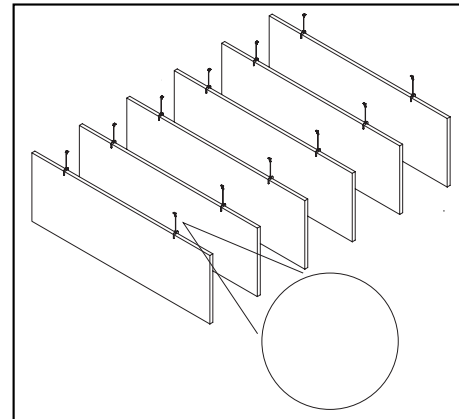
1.

Bepaal de gewenste afmetingen van de constructie aan de hand van bovenstaande tekening, het aantal baffles en de gewenste hart op hart afstand. Teken op het plafond de bevestigingspunten af en bevestig hier met schroeven de D-ringen en rigide hangers.



2.

Kort de kartonnen afstandhouder in op de gewenste maat en plaats deze op de hoek van een baffle. Druk de EASYfelt Baffle clip naar beneden over de baffle. Herhaal dit aan de andere zijde van de baffle. De baffle clip is gemakkelijk te verwijderen door de baffle plaatselijk in te drukken.



3.

Hang de baffles aan de rigide hangers.