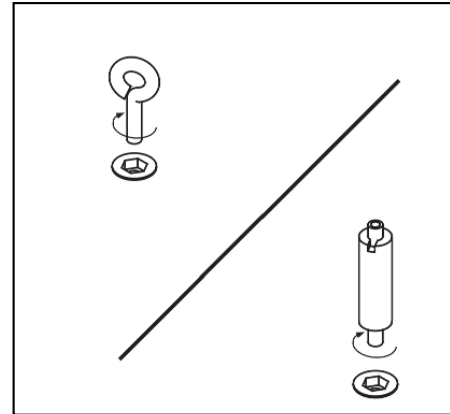
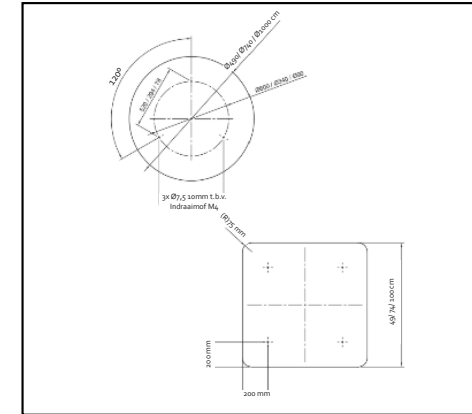


Montagehandleiding Plafondeiland Circle/Square

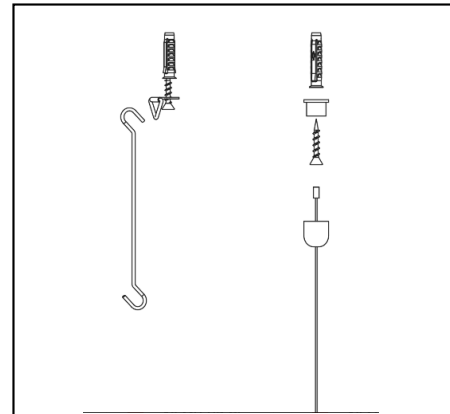


1.
Draai de schroefogen of connectoren in het plafondeiland.

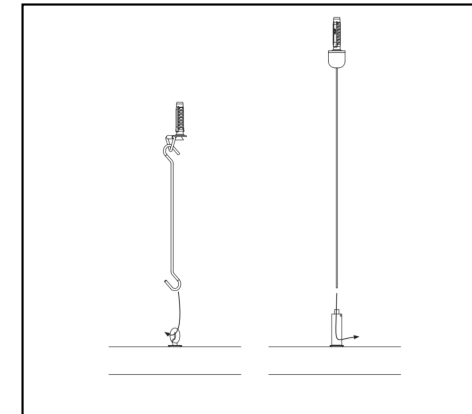


2.
Bepaal waar de plafondeilanden komen te hangen. Teken de bevestigingspunten af op het plafond.

Tip: Gebruik een laser voor het recht aftekenen van de ophangpunten.



3.
Boor op de afgetekende plekken gaten in het plafond en plaats de pluggen. Schroef de D-ringen vast en hang de rigide hangers hieraan **OF** Schroef het bovenste gedeelte van de plafondbevestiging vast en draai hier het onderste gedeelte op met de staalkabel er doorheen getrokken.



4.
Hang de rigide hangers in de schroefogen **OF** Duw de staalkabel door de connector en trek deze aan tot de gewenste afstand. Door het verende deel in te drukken kan de staalkabel terug getrokken worden.