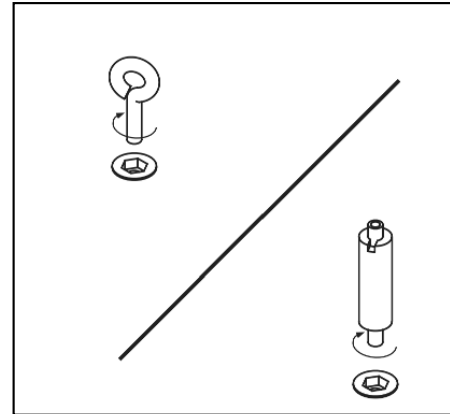
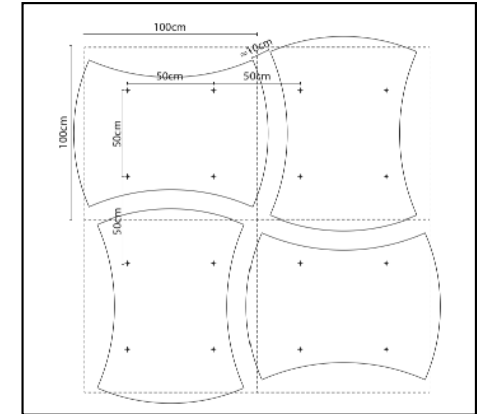




## Instructions de montage Ilot au plafond Curved

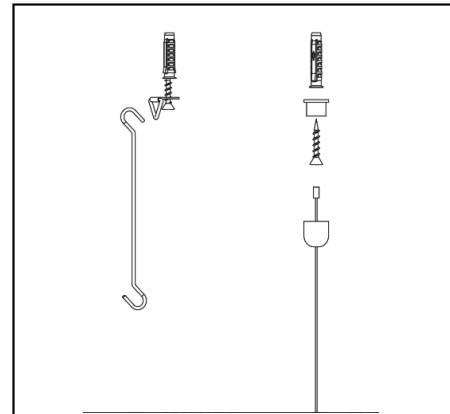


- 1.**  
Visser les œillets ou les connecteurs dans l'îlot de plafond.

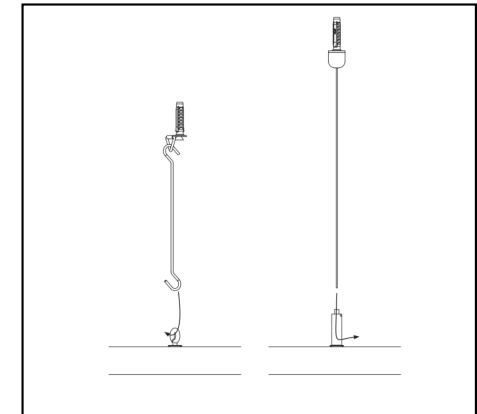


- 2.**  
Décidez de l'emplacement des îlots de plafond.  
Tracez les points de fixation au plafond.

**Conseil :** utilisez un laser pour tracer les des points de suspension.



- 3.**  
Percez des trous dans le plafond aux endroits marqués et insérez les chevilles. Visser les anneaux en D et y accrocher les suspensions rigides OU Visser la partie supérieure du support de plafond et y tordre la partie inférieure avec le câble d'acier.



- 4.**  
Accrocher les suspensions rigides dans les œillets à vis OU Introduire le câble métallique dans le connecteur et le tirer jusqu'à la distance souhaitée. En appuyant sur la partie à ressort, le câble peut être tiré vers l'arrière.