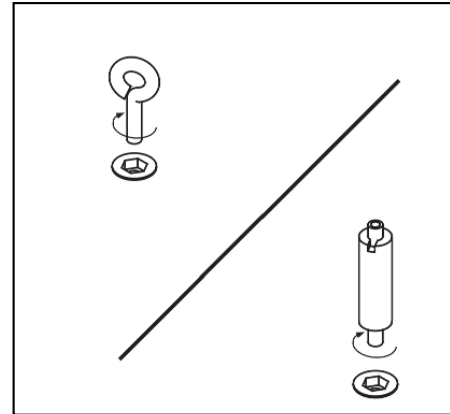
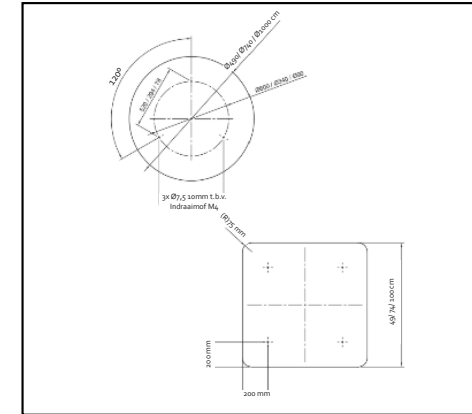


Montageanleitung Deckeninsel Circle/Square

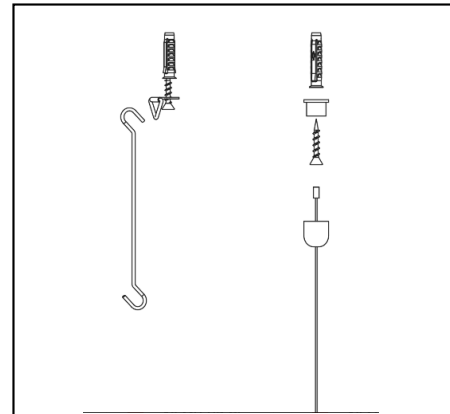


1. Schrauben Sie die Schraubösen oder Verbinder in die die Deckeninsel.

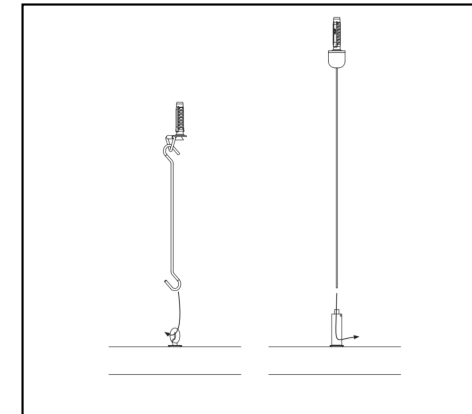


2. Entscheiden Sie, wo die Deckeninseln hängen sollen. Zeichnen Sie die Befestigungspunkte an der Decke an.

Tipp: Markieren Sie mit einem Laser gerade der Aufhängepunkte.



3. Bohren Sie an den markierten Stellen Löcher in die Decke und setzen Sie die Dübel ein. Schrauben Sie die D-Ringe an und hängen Sie die starren Aufhänger daran auf ODER schrauben Sie den oberen Teil der Deckenhalterung an und drehen Sie den unteren Teil mit dem durchgezogenen Stahlseil darauf.



4. Hängen Sie die starren Aufhänger in die Schraubösen ein ODER schieben Sie das Drahtseil durch den Verbinder und ziehen Sie es auf den gewünschten Abstand. Durch Drücken des federbelasteten Teils kann das Drahtseil zurückgezogen werden.