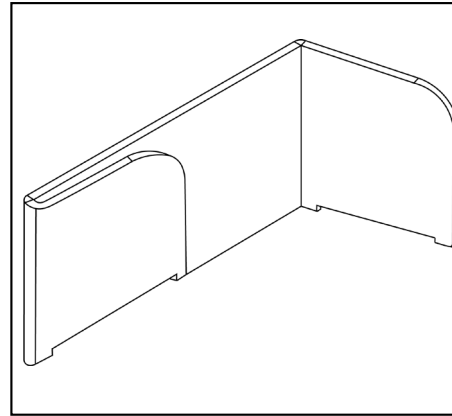


Handbuch Desky Tischschirm

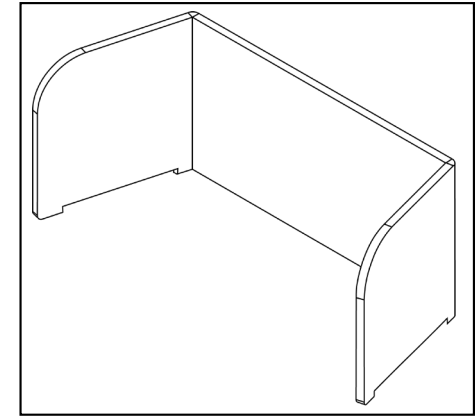
- Die Anwendung des Tischschirms besteht darin, eine physische und visuelle Trennung um einen Arbeitsplatz herum zu schaffen, was sich positiv auf die Ruhe und die Konzentrationsfähigkeit auswirken kann. Das Pet-Filzmaterial hat eine schallabsorbierende Wirkung.

Achtung!

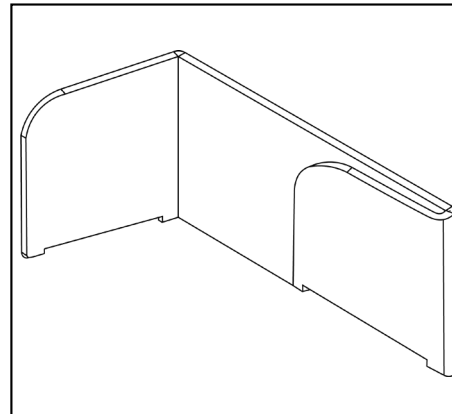
- Seien Sie beim Auspacken vorsichtig mit scharfen Gegenständen, da diese das Produkt beschädigen können.
- Entfernen Sie Flecken immer so schnell wie möglich, bevor sie in die Fasern einziehen. Die meisten Flecken lassen sich mit lauwarmem Wasser entfernen, eventuell mit einem pH-neutralen Waschmittel (wie die meisten Spülmittel) ohne chemische Bleichmittel. Entfernen Sie Flecken durch Abtupfen mit einem sauberen Tuch (nicht reiben). Tupfen Sie das Material nach der Reinigung mit einem trockenen Tuch trocken, um die Feuchtigkeit aufzunehmen.



- 1.** Falten Sie die Tischleinwand auf und legen Sie sie U-förmig auf den Tisch/Schreibtisch.



- 2.** Der Tischbildschirm kann nun verwendet werden, unter den Schlitzen kann ein Kabel von z.B. einem Ladegerät verlaufen.



- 3.** So wie der Bildschirm aufgeklappt ist, kann er auch zur Aufbewahrung zurückgeklappt werden.