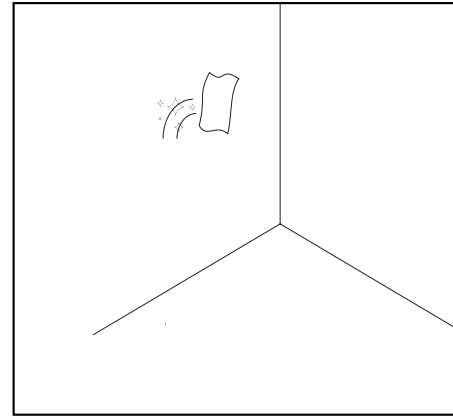


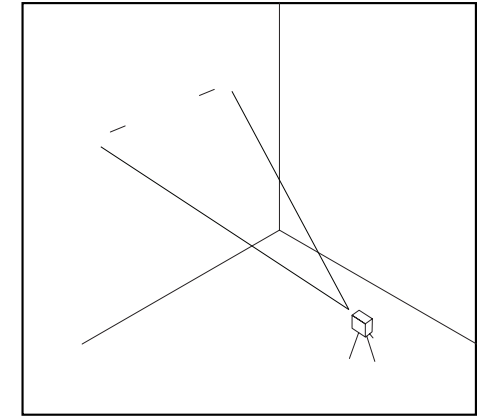


## Notice de montage City Map

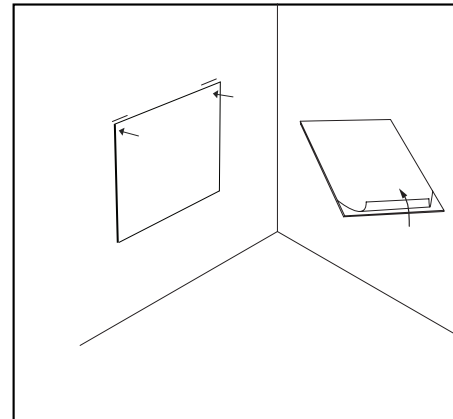
- Le City Map Easyfelt est à installer à l'aide de deux personnes



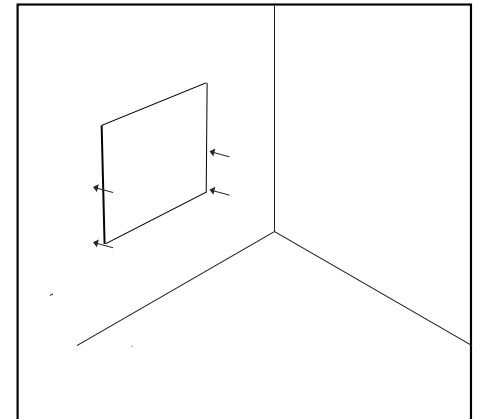
**1.**  
Nettoyez la surface en prenant soin d'ôter la saleté, poussière et graisse. Ainsi, l'autocollant adhèrera mieux à la surface.



**2.**  
Dessinez à l'aide d'un laser / niveau à bulles et d'un mètre ruban, deux lignes sur le mur pour les extrémités supérieures de l'élément mural. Assurez-vous que les lignes soient à la même hauteur.  
**Attention !** Il s'agira de la hauteur maximale de l'élément mural.



**3.**  
Retirez le film autocollant de l'élément mural. Placez l'élément mural en diagonale contre le mur de façon à ce qu'il puisse être positionné sur les deux points égaux à la ligne horizontale. Appuyez fermement sur les points.



**4.**  
Appuyez maintenant également sur le reste du panneau mural.  
**Attention !** Dès lors que l'élément mural a été pressé, il ne peut plus être déplacé.

**Attention !** Lorsque vous décollez un élément mural, alors celui-ci ne colle plus. Procédez alors ainsi :

- Enlevez le plus de résidus collants possibles de votre mur
- Remontez l'élément à nouveau avec le kit de montage

**Attention !** Dès lors que l'élément mural a été pressé, il ne peut plus être déplacé.