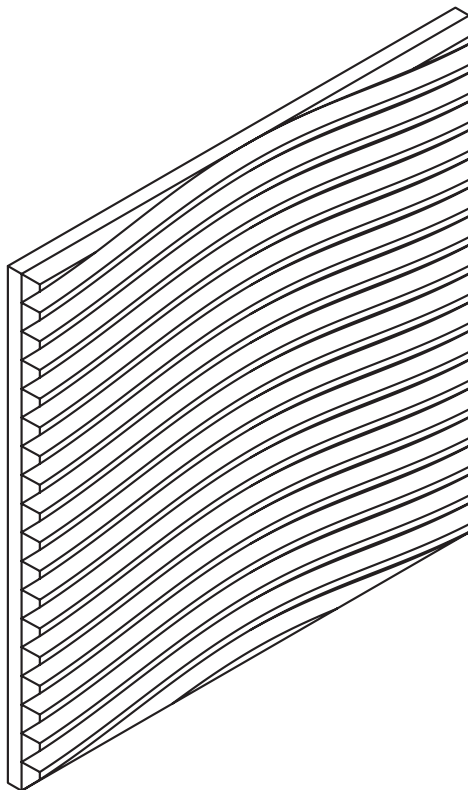


# EASYfelt Acoustic Tiles

## Montagehandleiding



## algemeen

De wandpanelen zijn gemaakt van Petvilt, dit materiaal bestaat voor tenminste 30% uit geryclede PET flessen. Door de samenstelling van dit materiaal kan er een klein kleur verschil bestaan tussen de panelen.

De toepassing van de Acoustic Tiles is het absorberen van geluid om galm te verminderen in binnenruimtes en zo de akoestiek te verbeteren.

Voor meer informatie over dit materiaal kijk op onze website of neem telefonisch contact op.

### Aandachtspunten

- Magneten brengen veiligheidsrisico's met zich mee. Lees de meegeleverde waarschuwingen.



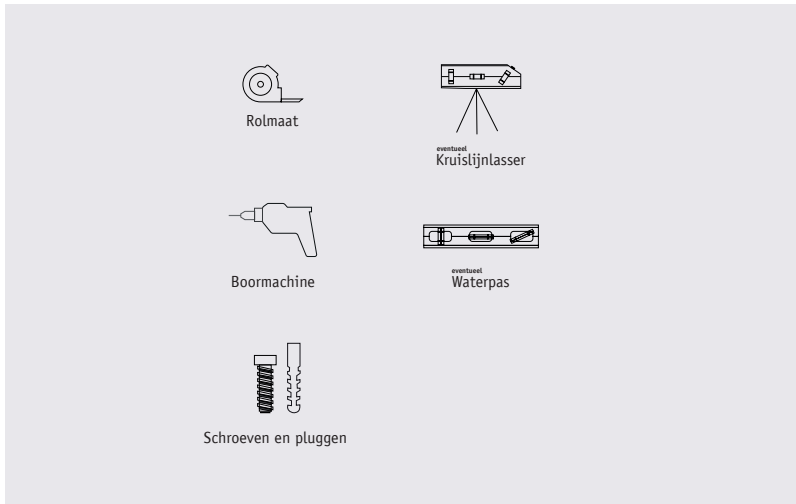
Hulp nodig?

Neem contact met ons op!

+31 30 227 08 00

[info@easy-noisecontrol.nl](mailto:info@easy-noisecontrol.nl)

# Benodigheden

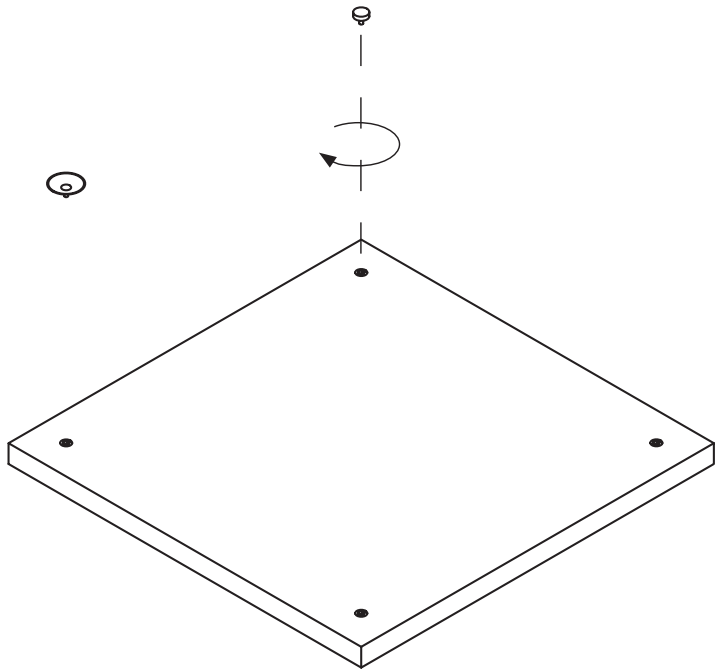


## Onderdelen

Magneet (spouw = 5mm)	4x	per wandpaneel
Metaalschijfje /Metaalschijfje (zelfklevend)	4x	
Optioneel: Afstandsteun 20mm (spouw = 25mm)	4x	

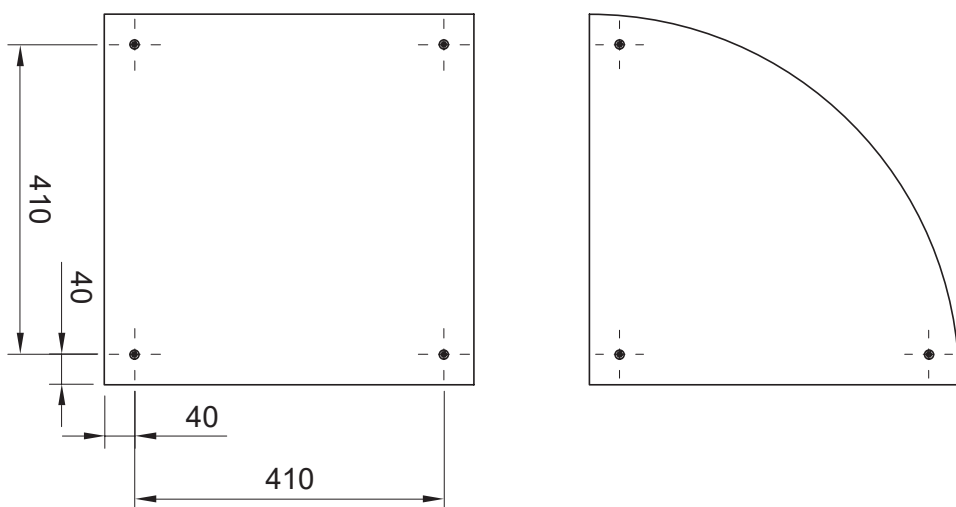
# 01 Bevestig de magneten in het wandpaneel

Draai de magneten in het paneel. !!! Indien van toepassing draai eerst de extra afstandsteun er tussen.



## 02 Bepaal de bevestigingspunten

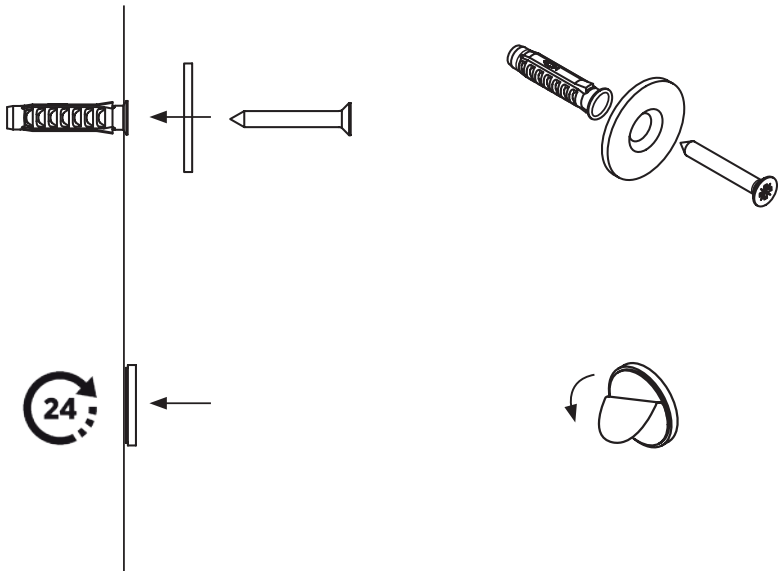
Teken per paneel op de muur 4 punten af waar geboord moet worden of de zelfklevende schijfjes bevestigd moeten worden.



**Tip:** Gebruik een laser of waterpas voor het recht aftekenen van de ophangpunten.

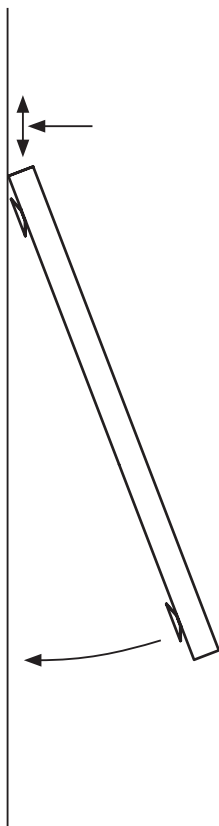
## 03 Bevestig het ophangstelsysteem

Boor gaten in de muur en bevestig de metalen schijfjes met behulp van een plug en schroef. Indien er gekozen is voor zelfklevende metalenschijfjes: maak de muur vet en stofvrij en plak de zelfklevende metalenschijfjes op de wand. Laat de zelfklevende schijfjes 24 uur hechten.



# 04 Bevestig het wandpaneel

Plaats de panelen op de wand.



**Tip:** Gebruik een waterpas of kruislijnlaser voor het recht ophangen van de wandpanelen.

## #Wijzijnakoestiek

Deze tekst is met uiterste zorg samengesteld. Datzelfde geldt voor de testresultaten en verdere certificaten. Aan deze tekst kunnen echter geen rechten worden ontleend en wijzigingen zijn onder voorbehoud. Het is niet mogelijk om bepaalde eigenschappen of geschiktheid van onze producten te garanderen in een specifieke toepassing. Raadpleeg onze aanvullende voorwaarden of neem contact op met ons.