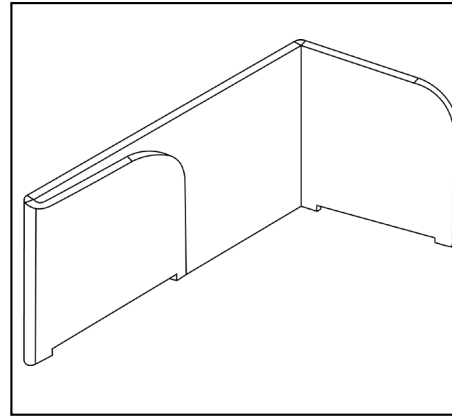


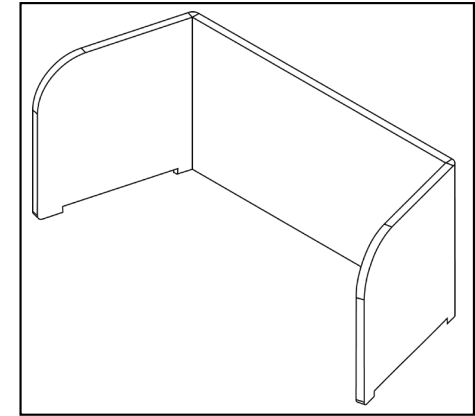


Manuel Desky écran de table

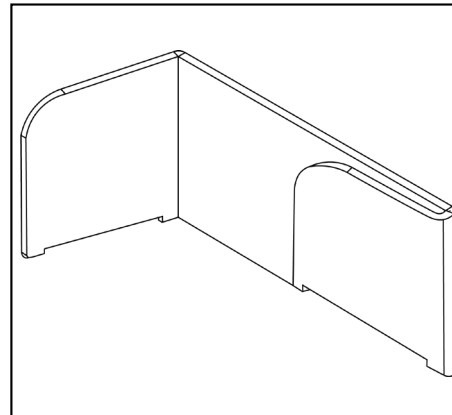
- L'écran de table sert à créer une séparation physique et visuelle autour d'un lieu de travail, ce qui peut avoir un effet positif sur le repos et la capacité de concentration. Le feutre Pet a un effet d'absorption du son.



1.
Déployez la moustiquaire de table et placez-la en U sur la table/le bureau.



2.
L'écran de la table peut maintenant être utilisé, sous les fentes un cordon peut passer, par exemple, d'un chargeur.



3.
De la même manière que l'écran est déplié, il peut également être replié pour être rangé.

Remarque !

- Attention aux objets pointus lors du déballage, ils peuvent endommager le produit.
- Il faut toujours enlever les taches le plus tôt possible avant qu'elles ne s'imprègnent dans les fibres. La plupart des taches peuvent être éliminées avec de l'eau tiède, éventuellement avec un détergent au pH neutre (comme la plupart des liquides vaisselle) sans agents de blanchiment chimiques. Enlevez les taches en les tamponnant avec un chiffon propre (ne pas frotter). Après le nettoyage, tamponner le matériau avec un chiffon sec pour absorber l'humidité.