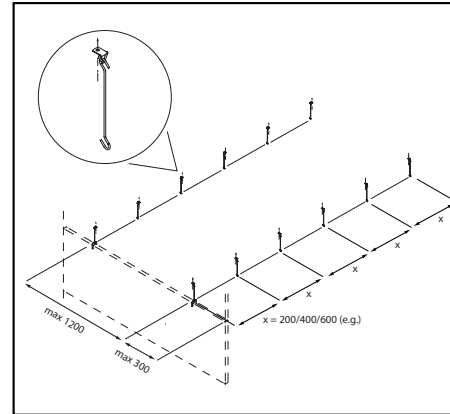


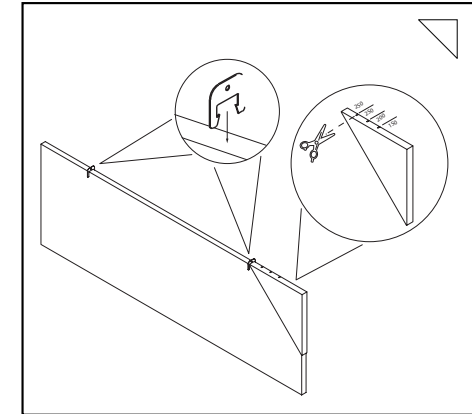


Montageanleitung Baffle

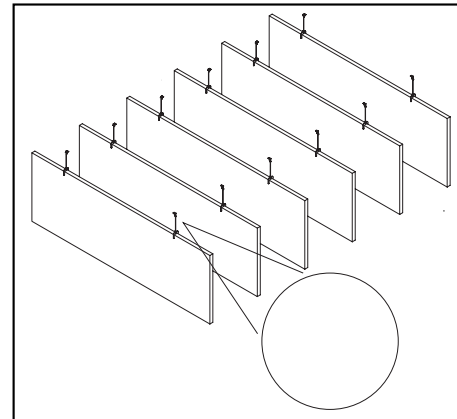
- Aufhängung an starren Hängern



- 1.** Bestimmen Sie die gewünschten Abmessungen der Konstruktion anhand der obigen Zeichnung, die Anzahl der Umlenkungen und den gewünschten Achsabstand. Markieren Sie die Befestigungspunkte an der Decke und befestigen Sie die D-Ringe und die starren Aufhängungen hier mit Schrauben.



- 2.** Kürzen Sie den Abstandshalter aus Pappe auf die gewünschte Größe und legen Sie ihn auf die Ecke eines Ablenblechs. Drücken Sie den EASYfelt Baffle Clip nach unten über die Schallwand. Wiederholen Sie den Vorgang auf der anderen Seite des Baffle. Der Baffle-Clip lässt sich leicht entfernen, indem Sie den Baffle an seinen Platz drücken.



- 3.** Hängen Sie die Ablenplatten an den starren Aufhängern auf.